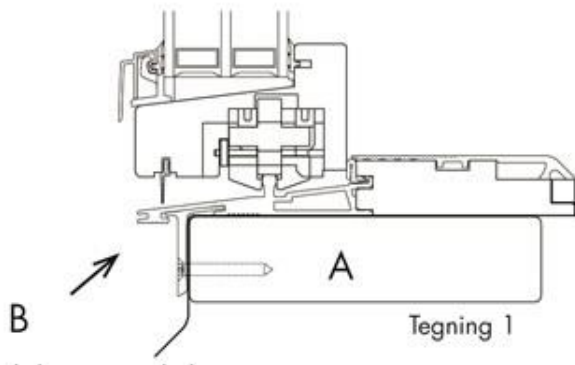


Montering av eXtra skyvedør

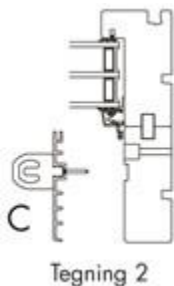


1. Svillen A under HC terskel anbefales brukt, men kan enkelt fjernes. Brukes den, må døren senkes i gulv slik at du oppnår ønsket høyde på terskel fra gulvnivå. Døren er 37mm høyere enn bestilt på grunn av denne. Fjernes understøtten/svillen avdekkes et aluminiumsbeslag B som lett kan fjernes, men anbefales brukt hvis mulig. Beslaget stabiliserer terskelen.

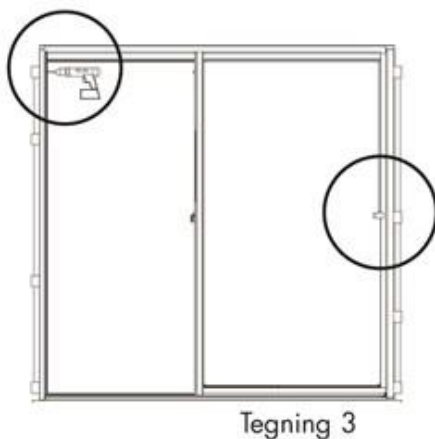
Spesielt viktig; Dør monteres direkte på vatret solid underlag, uten underklossing, og støttes helt ut til vannbordspor. Tettes godt mot underlag med fugemasse og mot eksisterende vegg med pålimt duk.

2. Før montering kan skyvedelen tas ut om ønskelig. Se veiledning lenger nede.

3. Før innfesting må dekklist C, påsatt på passiv side av døren, fjernes for å komme til forborring. Se tegning 2.



Etter innfesting må dekkbeslaget monteres på igjen. På motsatt side er forborring åpen.

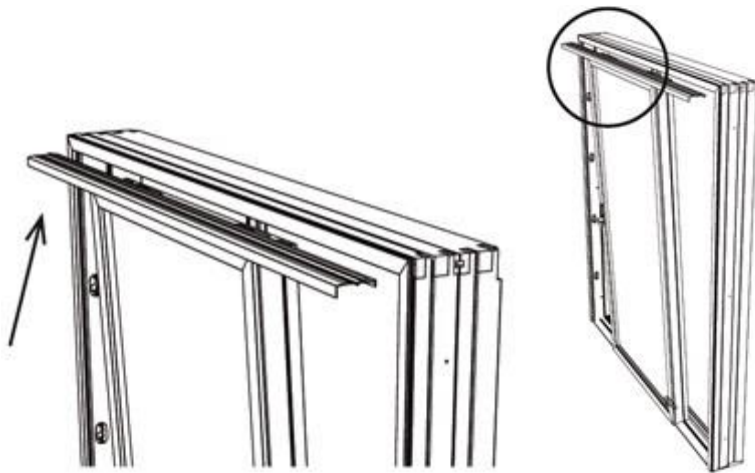


Påse at karm har kiler på baksiden ved festepunkter. Se tegning 3.

4. Skyvefeltet tilpasses karmsider på midtstolpe.

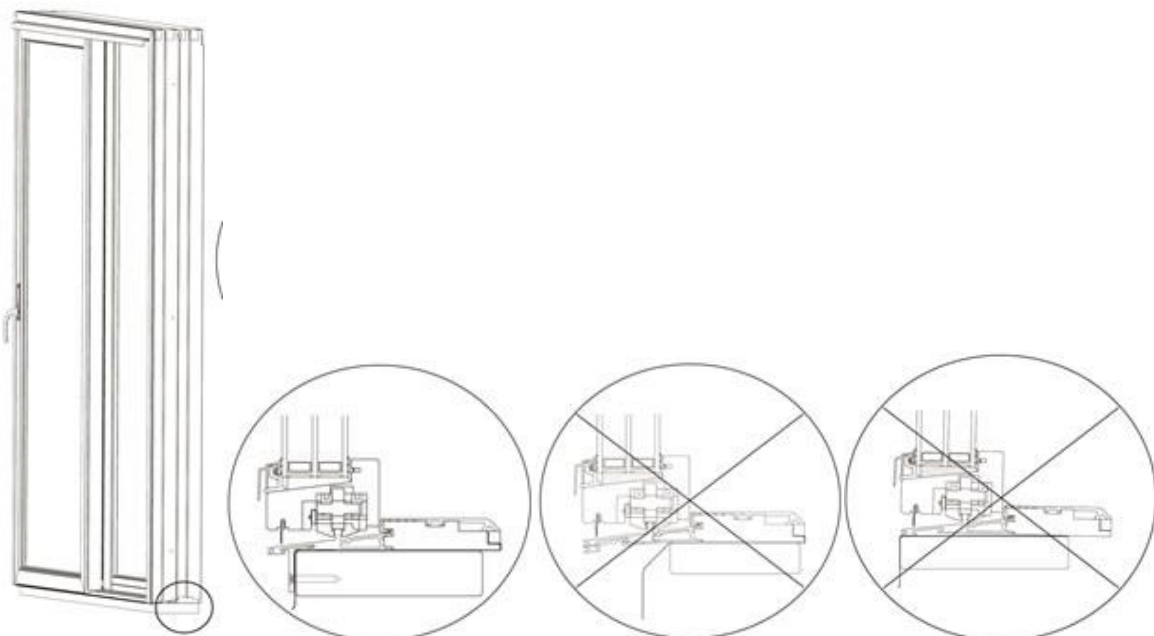
Uttak av skyvedel:

- Ytre skinne i topp fjernes.
- Skyvedelen trekkes ut i topp, sammen med skinne som fjernes og dørblad løftes av.



OBS! Påse at skyvefeltet sikres før skinnen løsnes. Når skinnen er løs faller dørbladet ut.

Viktig ved montering av eXtra skyvedør:



Monteringstips

Trekk døra inn på fast gulv, uansett om du bruker understøtter eller ikke.

Feil montering medfører:

1. Luft og vannlekkasjer.
2. Vanskeligheter ved åpning/ lukking.
3. Problemer med midtlås og låsing på hovedlås
4. Bunnkarm "buler" og dørbladet kan i verste fall "tilte" ut av karmen.

